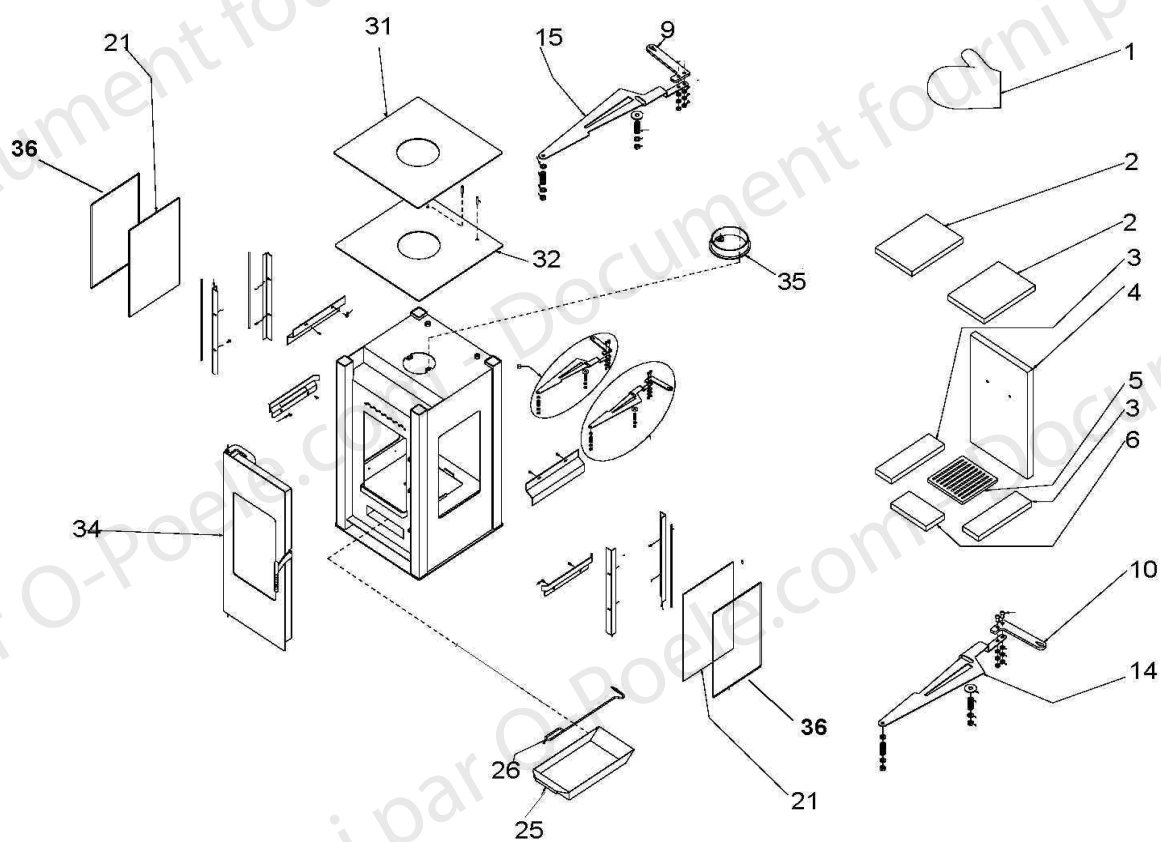


POELE A BOIS THETA ENSEMBLE CORPS DE CHAUFFE

Code article: 117233



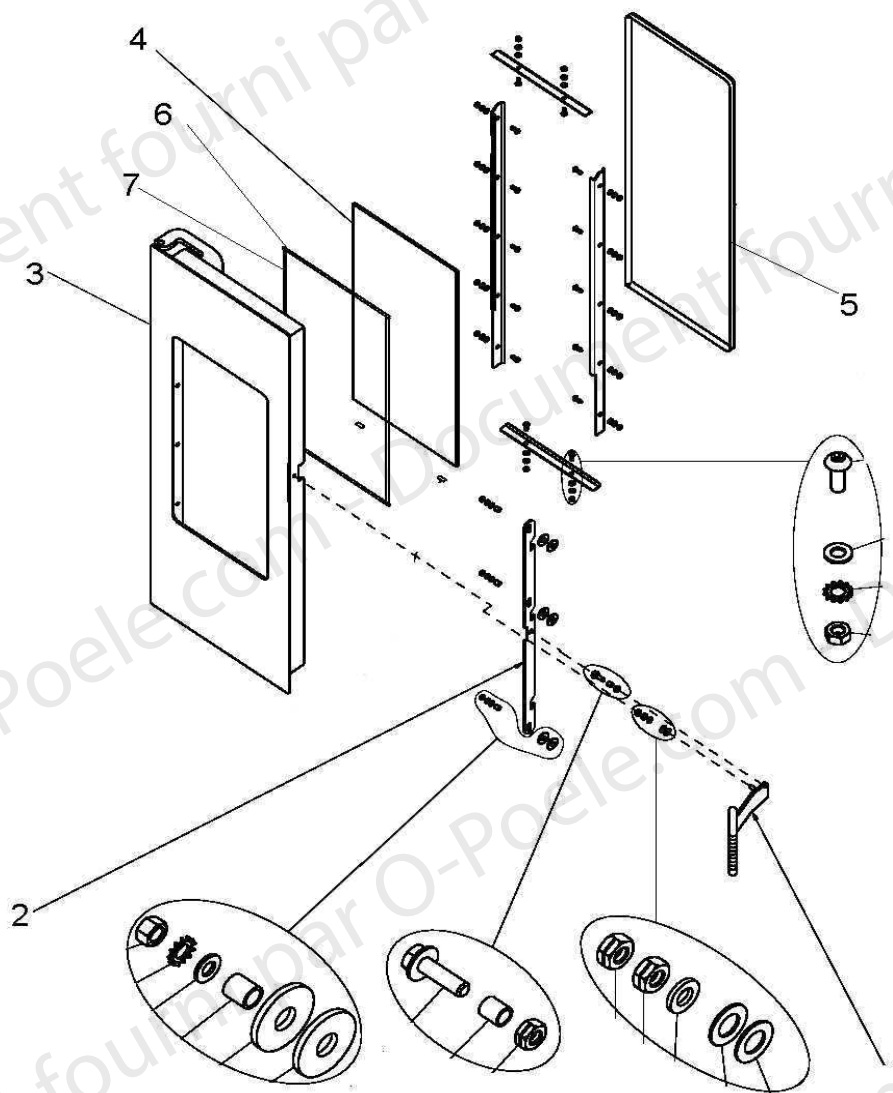
**POELE A BOIS THETA
 ENSEMBLE CORPS DE CHAUFFE**

Code article: 117233

POSITION	DESIGNATION / PIECE	QUANTITE	REFERENCE
1	Gant	1	85684
2	Demi-défecteur vermiculite	2	85689
3	Sole latérale de foyer vermiculite	2	85690
4	Arrière de foyer vermiculite	1	85691
5	Grille de sole fonte 20 x 20 cm	1	85679
6	Sole avant de foyer vermiculite	1	85692
9	Manette de régulation d'air gauche	1	85678
10	Manette de régulation d'air droite	1	85677
14	Régulation d'air droite	1	85693
15	Régulation d'air gauche	1	85694
21	Vitre de porte	2	85688
25	Cendrier	1	85680
26	Tisonnier	1	85682
31	Dessus acier noir	1	85695
32	Dessus intermédiaire	1	85696
33	Plot de séparation des dessus	4	85697
34	Porte montée	1	85698
35	Buse	1	85569
36	Joint de vitre (2 m / vitre)	2 m	04093
Non représenté	Buse air extérieur fixation plate	1	85735

POELE A BOIS THETA ENSEMBLE PORTE

Code article: 117233



**POELE A BOIS THETA
ENSEMBLE PORTE**

Code article: 117233

POSITION	DESIGNATION / PIECE	QUANTITE	REFERENCE
1	Poignée de porte	1	85685
2	Système de fermeture de porte	1	85686
3	Cadre de porte	1	85687
4	Vitre de porte	1	85688
5	Joint de porte	3 m	85708
6	Joint de vitre latéral	1 m	04093
7	Joint de vitre	1 m	04093
Non représenté	Porte montée	1	85698